



SLOVENSKO ZDRUŽENJE ZA POŽARNO VARSTVO
Dimičeva 13
1000 Ljubljana
info@szpv.si
www.szpv.si

**Smernica
SZPV 408[®]**

Izdaja 04/20

Smernica SZPV 408:

Požarnovarnostne zahteve za električne in cevne napeljave v stavbah

Vsebina

1	SPLOŠNA DOLOČILA	3
1.1	Področje uporabe	3
1.2	Pojmi in definicije, povezave z drugimi smernicami	3
2	NAPELJAVE NA POŽARNO ZAŠČITENIH EVAKUACIJSKIH POTEH	5
2.1	Splošne zahteve	5
2.2	Električne napeljave na požarno zaščiteneh evakuacijskih poteh	5
2.3	Cevovodi za negorljive medije na požarno zaščiteneh evakuacijskih poteh	6
2.4	Cevovodi za gorljive, vnetljive ali oksidirajoče medije na požarno zaščiteneh evakuacijskih poteh	6
2.5	Inštalacijski jaški in kanali, obešeni stropi, talne kinete in sistemski podi na požarno zaščiteneh evakuacijskih poteh	7
3	POTEK NAPELJAV SKOZI MEJE POŽARNIH SEKTORJEV	8
3.1	Osnovne zahteve	8
3.2	Dodatne zahteve za posebne primere	12
3.3	Izjeme za tesnjenje napeljav pri prehodu skozi meje požarnih sektorjev	13
4	OHRANITEV FUNKCIJE ELEKTRIČNIH NAPELJAV OB POŽARU	17
4.1	Ohranitev funkcije električnih napeljav	17
4.2	Čas, v katerem električne napeljave ohranijo svojo funkcijo	20
5	Podometni kabli in požarno zaščiteni kabli	22
6	PRILOGA 1 – Vzorec poročila o izvedbi pasivne požarne zaščite	23
7	PRILOGA 2 – Vzorec izjave o izvedenih delih	27
8	PRILOGA 3 – Obrazložitev kaj pomeni U ali C pri ceveh	28

1 SPLOŠNA DOLOČILA

1.1 Področje uporabe

Ta smernica velja za:

- (a) napeljave v jaških in na požarno zaščiteneh evakuacijskih poteh,
- (b) prehode napeljav skozi meje požarnih sektorjev,
- (c) električne napeljave, ki morajo delovati tudi v primeru požara,
- (d) podometne kable in požarno zaščitene kable.

Ta smernica ne velja za kanale za prezračevanje in kanale za klimatizacijo.

1.2 Pojmi in definicije, povezave z drugimi smernicami

Električni vodniki so električni kable s kovinskimi vodniki in kable z optičnimi vlakni.

Električne napeljave z izboljšanimi požarnimi lastnostmi so napeljave razreda najmanj C_{ca} s1d2a1.

Evakuacijska pot - požarno nezaščiten je evakuacijska pot ali del evakuacijske poti, ki ni požarno ločen od drugih prostorov. Lahko je odprta ali zaprta. Na požarno nezaščiteneh delih ljudje med evakuacijo niso zaščiteni pred učinki požara.

Evakuacijska pot - požarno zaščiten je evakuacijska pot ali del evakuacijske poti, ki je požarno ločen od drugih prostorov s požarno odpornimi zapornimi elementi, kot so stene, vrata, podi in stropi, ki za določen čas preprečujejo širjenje in učinek požara na te dele evakuacijske poti..

Evakuacijska pot - zunanja je evakuacijska pot zunaj stavbe, npr. po strehi, zunanjih stopnicah, preko balkona, mostovža stavbe, terase, galerije ali zunanjega dvorišča, ki se konča pri končnem izhodu iz stavbe ali omogoča prehod na drugo evakuacijsko pot.

Inštalacijski jašek je vertikalni jašek, ki obdaja gorljive ali negorljive napeljave.

Inštalacijski kanal je vodoraven kanal, ki obdaja gorljive ali negorljive napeljave.

Končni izhod je izhod, ki vodi direktno iz stavbe ali na mesto v stavbi, ki je varno pred požarom.

Napeljave so vse naprave, sestavljene iz vodov, zlasti iz električnih vodnikov ali cevovodov, pripadajoče armature, omarice za hišne priključke, merilne naprave, krmilne in regulacijske naprave, razdelilniki in materiali za izolacijo napeljav. K napeljavam sodijo tudi pritrdilni pribor in obloge. Optični kable se obravnavajo enako kot električni.

Mediji so v tej smernici tekočine, pare, plini in praški.

Mineralna plošča je plošča, katere debelina je najmanj 15 mm, razred odziva na ogenj A1 in gostota najmanj 800 kg/m³.

Požarno tesnilo je proizvod, ki se uporablja za tesnjenje prebojev napeljav skozi ločilne elemente. Za tesnjenje prebojev napeljav je dovoljeno uporabljati le proizvode, ki so na trgu skladno z zakonodajo za gradbene proizvode. S pravilnim tesnjenjem se ohranja najmanj enaka požarna odpornost, kot je predpisana za ločilni element.

Preboj je odprtina za prehod napeljav skozi ločilni element.

Servisne odprtine (revizijske) so odprtine za dostop do napeljav. Zaprte so z revizijskimi vrati ali revizijskimi pokrovi.

Drugi izrazi s področja graditve stavb oziroma požarne varnosti, uporabljeni v tej smernici, so opredeljeni v Gradbenem zakonu (Uradni list RS, št. 61/17 in 72/17 – popr.), Zakonu o varstvu pred požarom (Uradni list RS, št. 3/07 – uradno prečiščeno besedilo, 9/11, 83/12 in 61/17 – GZ), Pravilniku o požarni varnosti v stavbah (Uradni list RS, št. 31/04, 10/05, 83/05, 14/07, 12/13 in 61/17 – GZ), tehnični smernici Požarna varnost v stavbah TSG-1-001, standardu SIST ISO 6707-1 oziroma seriji standardov SIST ISO 8421.

Ta smernica se nedatirano sklicuje na druge standarde in smernice, ki to smernico dopolnjujejo. Za vse smernice in standarde velja zadnja sprejeta verzija.

2 NAPELJAVE NA POŽARNO ZAŠČITENIH EVAKUACIJSKIH POTEH

2.1 Splošne zahteve

2.1.1 Napeljave se na požarno zaščiteneh evakuacijskih poteh nameščajo le, če so izpolnjene zahteve točk 2 in 3 te smernice.

2.1.2 Napeljave smejo posegati v konstrukcijske gradbene elemente in tudi v inštalacijske jaške in kanale le v tolikšni meri, da preostali prečni prerezi teh elementov obdržijo potrebno požarno odpornost.

2.1.3 Na požarno zaščiteneh evakuacijskih poteh smejo biti položene samo napeljave, ki se uporabljajo izključno za napajanje teh prostorov oziroma za napajanje naprav, ki so namenjene gašenju in reševanju.

2.1.4 Požarna odpornost prehodov kablov in cevi mora biti najmanj enaka požarni odpornosti, ki je zahtevana za element, skozi katerega prehaja napeljava.

2.2 Električne napeljave na požarno zaščiteneh evakuacijskih poteh

2.2.1 Električne napeljave na požarno zaščiteneh evakuacijskih poteh v stavbi morajo biti položene:

- (a) posamično ali druga poleg druge, pri čemer morajo biti kabli ali cevi prekriti z najmanj 15 mm debelo plastjo mineralnega ometa,
- (b) posamično ali druga poleg druge do premera kablov največ 21 mm, pri čemer mora biti votel prostor zapolnjen s kameno volno gostote najmanj 40 kg/m³ ter prekriti s 15 mm debelo mineralno ploščo,
- (c) znotraj požarno odpornih lahkih predelnih sten; to velja izključno za napeljave, ki napajajo električno opremo, vgrajeno v lahko predelno steno ali nanjo,
- (d) v inštalacijske jaške in kanale v skladu z določili točke 2.5,
- (e) nad obešene strope v skladu z določili točke 2.5,
- (f) v talne kinate v skladu z določili točke 2.5 ali
- (g) pod sistemske dvignjene pode kot se zahteva v točki 2.7.4. TSG-1-001:2019.

2.2.2 Ne glede na zahteve 2.2.1 smejo biti električne napeljave na požarno zaščiteneh evakuacijskih poteh v stavbi požarno nezaščitene, če:

- (a) so negorljive (npr. napeljave po SIST EN 60702-1 ali razred A_{ca} po SIST EN 13501-6) ali
- (b) se uporabljajo izključno za napajanje naprav na požarno zaščiteneh evakuacijskih poteh.

2.2.3 Na požarno zaščiteneh evakuacijskih poteh so posamezni odcepi električne napeljave do dolžine največ 2,0 m lahko požarno nezaščitene.

2.2.4 Merilne naprave in razdelilnike moramo požarno ločiti od požarnih stopnišč in požarno zaščiteneh evakuacijskih poti z negorljivimi gradbenimi elementi s požarno odpornostjo najmanj EI 30. Odprtine v teh gradbenih elementih morajo biti zaprte z vrati ali drugimi zapornimi elementi s požarno odpornostjo najmanj EI₂ 30. Zaporni elementi morajo biti negorljivi in požarno zatesnjeni.

2.3 Cevovodi za negorljive medije na požarno zaščiteneh evakuacijskih poteh

2.3.1 Cevovodi iz negorljivih materialov skupaj z negorljivo toplotno izolacijo (tesnila, spojni elementi in premazi do debeline 0,5 mm so lahko iz gorljivih materialov) so lahko požarno nezaščiteni.

2.3.2 Cevovodi iz gorljivih materialov ali s toplotno izolacijo iz gorljivih materialov se lahko polagajo:

- (a) v rege masivnih sten, pri čemer moramo cevi prekriti z najmanj 15 mm debelo plastjo mineralnega ometa ali s 15 mm debelo mineralno ploščo,
- (b) v inštalacijske jaške in kanale v skladu z določili točke 2.5,
- (c) nad obešene strope v skladu z določili točke 2.5,
- (d) v talne kinete ali sistemske pode v skladu z določili točke 2.5.

2.4 Cevovodi za gorljive, vnetljive ali oksidirajoče medije na požarno zaščiteneh evakuacijskih poteh

2.4.1 Cevovodi za gorljive, vnetljive ali oksidirajoče medije skupaj s toplotno izolacijo morajo biti na požarno zaščiteneh evakuacijskih poteh iz negorljivih materialov. To ne velja za njihove:

- (a) tesnilne in spojne elemente,
- (b) premaze do debeline 0,5 mm,
- (c) premaze do debeline 2 mm, če so cevovodi položeni po zahtevah točke 2.4.2 (a) ali b).

2.4.2 Cevovodi za gorljive, vnetljive ali oksidirajoče medije morajo biti položeni:

- (a) posamično; vsaka cev mora biti prekrita z najmanj 15 mm debelo plastjo ometa ali
- (b) v inštalacijski jašek ali kanal v skladu z določili točk od 2.5.1 do 2.5.5 ali
- (c) nadometno samo v zaščitenem hodniku, ki je požarno ločen od zaščitene stopnišča, zaščiteni z ventilom s termičnim sprožilom ter iz materiala, ki pri 650°C 30 minut ne omogoča sproščanja plina.

2.4.3 Plinski števcji se ne smejo vgrajevati v požarno zaščitena stopnišča in v prostore med požarno zaščiteneh stopnišči in izhodi na prosto.

2.4.4 Plinski števcji, vgrajeni na zaščiteneh delih evakuacijskih poti (ki niso požarno zaščitena stopnišča ali prostori med požarno zaščiteneh stopnišči in izhodi na prosto), to je na zaščiteneh hodnikih, morajo biti:

- (a) sposobni prenesti povečane toplotne obremenitve,
- (b) zaščiteni z ventilom s termičnim sprožilom ali
- (c) požarno ločeni z elementi iz negorljivih materialov s požarno odpornostjo najmanj EI 30. Odprtine v teh gradbenih elementih morajo biti zaprte z vrati ali drugimi zapornimi elementi s požarno odpornostjo najmanj EI 30. Zaporni elementi morajo biti negorljivi in požarno zatesnjeni.

2.5 Inštalacijski jaški in kanali, obešeni stropi, talne kinate in sistemski podi na požarno zaščiteneh evakuacijskih poteh

2.5.1 Inštalacijski jaški in kanali, vključno z zapornimi elementi odprtih, morajo biti izdelani iz negorljivih gradbenih materialov in morajo imeti takšno požarno odpornost, kot jo ima obodna konstrukcija, skozi katero potekajo. Za pritrjevanje inštalacijskih jaškov in kanalov je treba uporabiti negorljiva pritrdila.

2.5.2 Za jaške in kanale na evakuacijskih poteh veljajo zahteve iz točke 3.1.4.

2.5.3 Obešeni stropi, vključno z zapornimi elementi odprtih, morajo biti izdelani iz negorljivih gradbenih materialov in požarno odporni tako s spodnje kot z zgornje strani, njihova požarna odpornost pa mora biti v zaščiteneh hodnikih najmanj EI 30, v zaščiteneh stopniščih in v prostorih med zaščiteneimi stopnišči in izhodi na prosto pa takšna, kot je zahtevana za stropno ploščo.

2.5.4 Napeljave nad obešenimi stropi, morajo biti pritrjene samostojno in ne smejo obremenjevati obešenega stropa.

2.5.5 Inštalacijski jaški in kanali za cevovode po točki 2.4, morajo biti v celoti prezračevani. Odprtine za prezračevanje morajo voditi na prosto (nad streho ali na fasado). V primeru da vodijo na fasado, morajo odprtine za dovod in odvod zraka imeti svetlo površino najmanj 10 cm² in biti nameščene ločeno za dovod pri dnu in odvod na vrhu jaška. Dovod mora biti od talne plošče oddaljen največ 300 mm. Odvod mora biti od stropne plošče oddaljen največ 300 mm. V primeru, da vodijo na streho, mora biti znotraj inštalacijskega jaška kanal za dovod in kanal za odvod ločeno nameščen.

2.5.6 Na požarno zaščiteneh evakuacijskih poteh morajo biti podtalni kanali, namenjeni polaganju napeljav, pokriti z negorljivimi materiali. Podtalni kanali morajo biti izvedeni brez odprtih, razen revizijskih odprtih ali odprtih za naknadno polaganje napeljav, ki morajo biti nepropustno zaprte z negorljivimi elementi.

3 POTEK NAPELJAV SKOZI MEJE POŽARNIH SEKTORJEV

3.1 Osnovne zahteve

3.1.1 Napeljava mora biti:

- (a) na prehodu skozi požarno odporen gradbeni element zatesnjena s požarnim tesnilom tako, da požarna odpornost tega elementa ni zmanjšana ali
- (b) položena v inštalacijski jašek ali kanal, ki ima najmanj enako požarno odpornost kot gradbeni element, skozi katerega poteka,
- (c) požarna tesnitev prehodov skozi katere potekajo napeljave mora biti izdelana iz požarnega tesnilnega sistema, ki je testiran po SIST EN 1366–3 in klasificiran po SIST EN 13501–2.

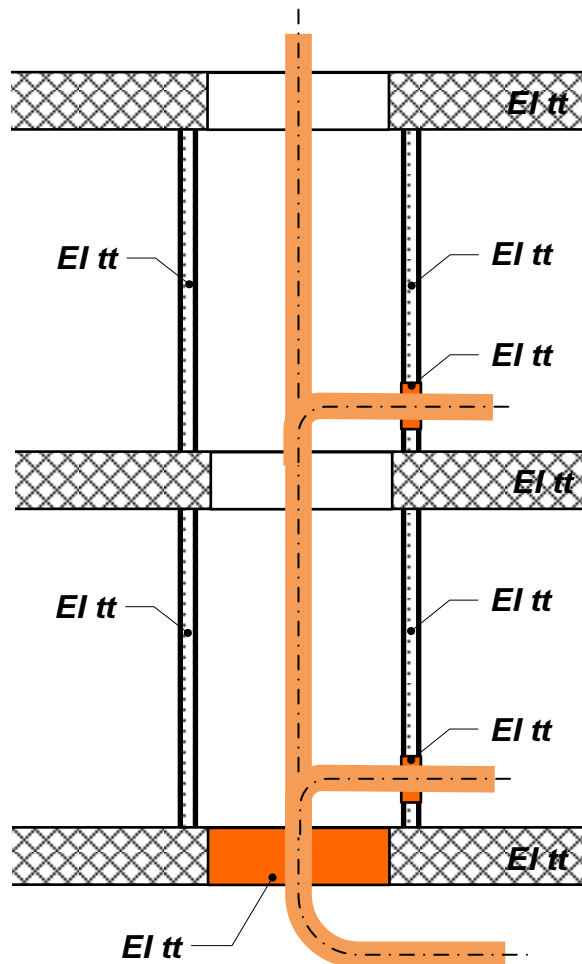
3.1.2 Zahtevana požarna odpornost prebojev za kable je EI tt, pri čemer je tt časovni kriterij odpornosti, ki mora biti najmanj enak, kot se zahteva za požarno odpornost gradbenih elementov, skozi katere poteka napeljava.

3.1.3 Zahtevana požarna odpornost za prehode cevi je EI (tt) U/U ali U/C, ali C/U, ali C/C, odvisno od uporabe cevi, pri čemer je tt časovni kriterij odpornosti, ki mora biti najmanj enak, kot se zahteva za požarno odpornost gradbenih elementov, skozi katere poteka napeljava.

3.1.4 Inštalacijski jaški, za katere se zahteva, da preprečujejo prenos požara, se ločijo na tipe A, B in C.

3.1.4.1 Inštalacijski jašek tipa A (slika 1)

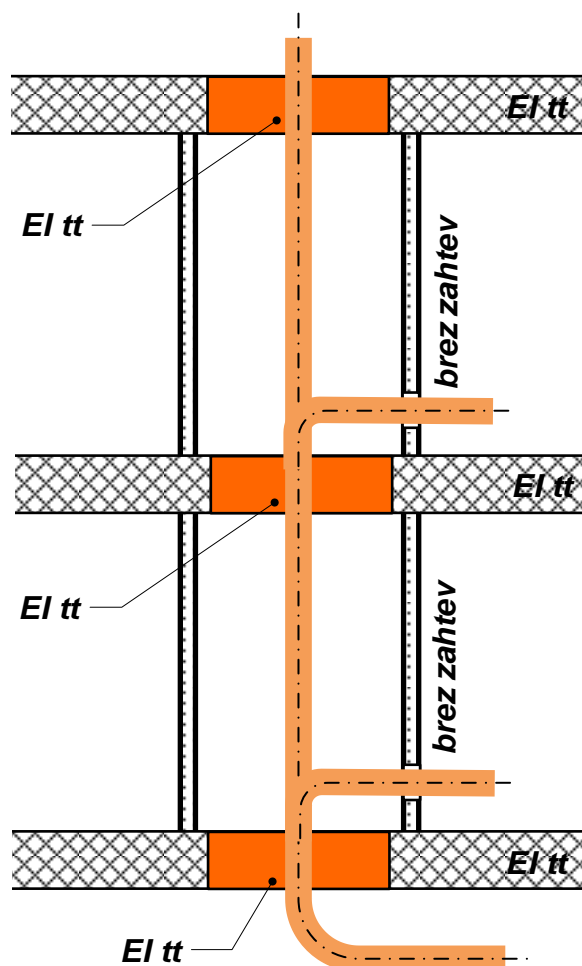
Celoten jašek je ločen požarni sektor, ki poteka skozi več požarno odpornih medetažnih plošč. Tvorijo ga požarno odporne stene, ki segajo od tal do stropa. Požarna odpornost sten jaška mora biti najmanj enaka, kot je zahtevana za medetažne plošče. Preboje za napeljave skozi stene jaška je treba požarno zatesniti skladno z navodili proizvajalca tesnila. Na medetažni plošči, ki ločuje dva požarna sektorja med seboj in tam, kjer se jašek začne (npr. na stropu med kletjo in pritličjem), je treba preboj požarno zatesniti v skladu z določili proizvajalca tesnila.



Slika 1: Izvedba jaška in prebojev za napeljave pri jašku tipa A

3.1.4.2 Inštalacijski jašek tipa B (slika 2)

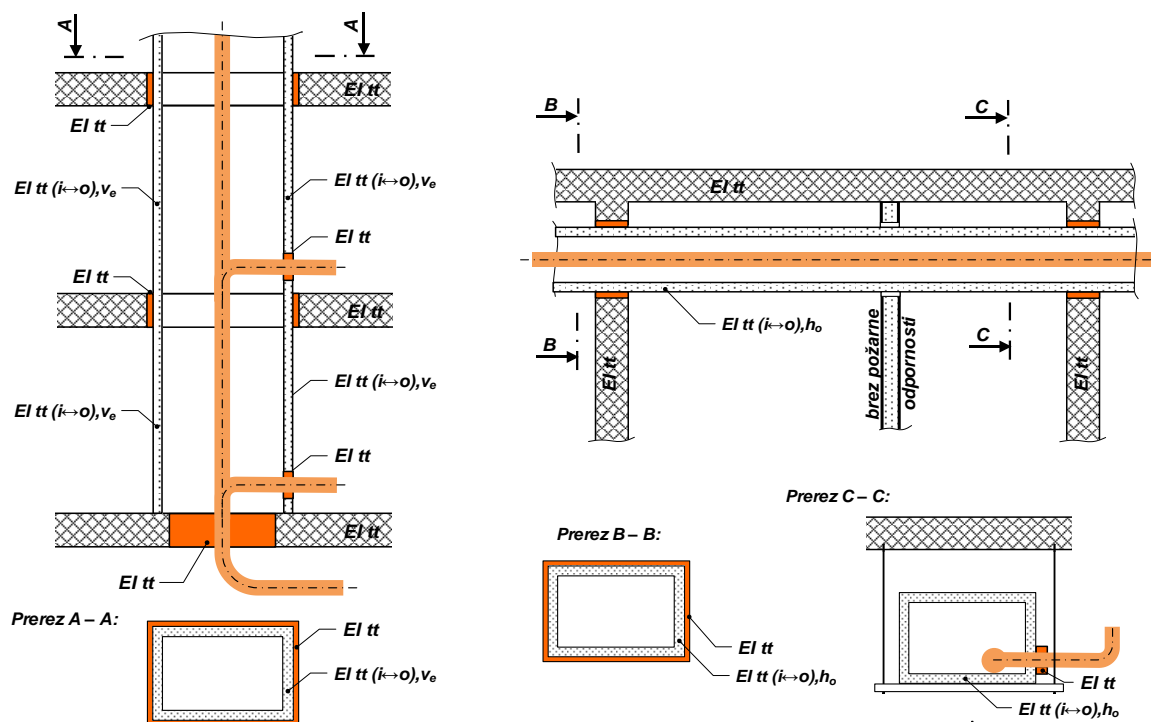
Jašek tvorijo stene, za katere požarna odpornost ni zahtevana, razen če je v požarnem sektorju na mestu jaška zahtevana dodatna požarna ločitev, v tem primeru veljajo enake zahteve kot za jašek tipa A. Preboji v požarno odpornih medetažnih ploščah morajo biti zatesnjeni tako, da ima tesnitev najmanj enako požarno odpornost, kot je zahtevana za te medetažne plošče.



Slika 2: Izvedba jaška in prebojev za napeljave pri jašku tipa B

3.1.4.3 Inštalacijski jaški in kanali tipa C (slika 3)

- so samostojno grajeni jaški in kanali, ki na mejah požarnih sektorjev niso prekinjeni. Lahko so zidani, betonirani ali izdelani iz plošč skladno z navodili proizvajalca. Požarna odpornost teh jaškov in kanalov mora biti najmanj EI 30 (i ↔ o), a ne manj, kot je zahtevana za gradbeni element, skozi katerega potekajo. Preboji jaškov skozi strop oziroma kanalov skozi stene morajo biti zatesnjeni v skladu z navodili proizvajalca plošč za izdelavo jaška ali kanala. Vse preboje za napeljave skozi stene jaška oziroma kanala je treba požarno zatesniti v skladu z navodili proizvajalca požarnega tesnila.



Slika 3: Izvedba jaška in kanala tipa C s preboji za napeljave

3.1.5 Minimalna razdalja med dvema prebojema za napeljave, dvema inštalacijskima jaškoma ali kanaloma in razdalja od njih do prezračevalnih kanalov, požarnih vrat, požarnih loput in podobnega mora biti v skladu z navodili za vgradnjo oziroma najmanj 200 mm.

3.1.6 Napeljave morajo biti obešene, oziroma pritrjene tako, da statično ne obremenjujejo požarne tesnitve. Obešala je treba namestiti na obeh straneh stene v razdalji največ 0,5 m od stene oziroma 0,5 m nad stropom.

3.1.7 Zahteve za razrede požarne odpornosti inštalacijskih jaškov in kanalov so izražene s klasifikacijo EI tt. Tej klasifikaciji je dodana oznaka za smer, iz katere jašek ali kanal dosega določeno požarno odpornost, na primer:

- (i ↔ o) ... z obeh strani

Tej oznaki mora biti dodan simbol, ki označuje navpično (v_e) ali vodoravno (h_o) rabo.

Primer: Oznaka jaška (v_e) oziroma kanala (h_o) s požarno odpornostjo 90 minut z obeh strani:

$$EI 90 (i \leftrightarrow o), v_e, h_o$$

3.1.8 Ponudnik proizvodov za inštalacijske jaške ali kanale mora dati izjavo o lastnostih proizvoda (npr. za plošče, iz katerih je jašek ali kanal zgrajen), navodila za vgradnjo in klasifikacijsko poročilo, ki dokazuje požarno odpornost proizvoda. Izvajalec mora jašek ali kanal zgraditi skladno z navodili in to potrditi z izjavo.

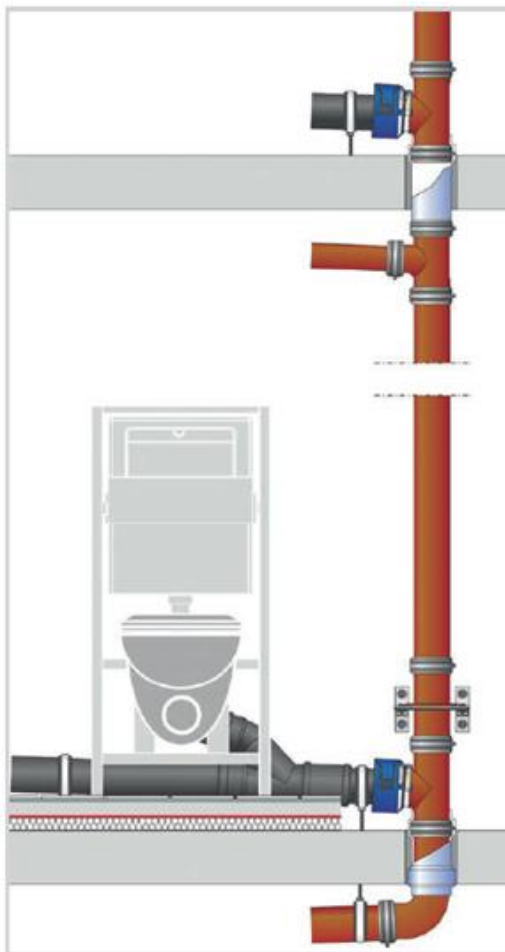
3.1.9 Inštalacijski jaški in kanali morajo biti iz negorljivih materialov. Njihova požarna odpornost, skupaj s požarno odpornostjo vseh zapornih elementov njihovih odprtin, mora biti najmanj EI 30, a ne manj, kot je predpisana požarna odpornost gradbenih elementov, skozi katere poteka jašek ali kanal.

3.1.10 Požarna tesnitev preboja mora biti na vidnem mestu označena z identifikacijsko tablico oz. nalepko, na kateri mora biti:

- ime podjetja, ki je zatesnilo preboj,
- ime proizvajalca požarnega tesnila,
- ime tesnila in številka DoP,
- požarna odpornost,
- datum izvedbe,
- številka licence SZPV (če obstaja),
- opozorilo: »Pozor požarna tesnitev - nepooblaščen poseganje ni dovoljeno«.

3.2 Dodatne zahteve za posebne primere

3.2.1 Prehod iz litoželeznih ali jeklenih kanalizacijskih cevi v plastične je potrebno v vsaki požarno ločeni etaži ali ločenem požarnem sektorju zaščititi s požarno objemko, ki je primerna za konkretni tip plastične cevi. Dovoljene so samo objemke, ki preprečujejo prehod požara, tudi če so vgrajene izven stene (izvedba s samostojnim ohišjem) (slika 4).



Slika 4: Prehod litoželezne kanalizacijske cevi (oranžna barva) v plastično (siva barva), zaščiten z objemko (modra barva), ki preprečuje prehod požara, tudi če je vgrajena zunaj stene

3.2.2 Cevi za pnevmatsko pošto iz plastičnih materialov se lahko na preboju med dvema požarnima sektorjema zatesnijo s požarnim tesnilom, samo pod pogojem, da se sistem ob požaru avtomatično izključi preko avtomatskega sistema za javljanje požara (AJP).

3.3 Izjeme za tesnjenje napeljav pri prehodu skozi meje požarnih sektorjev

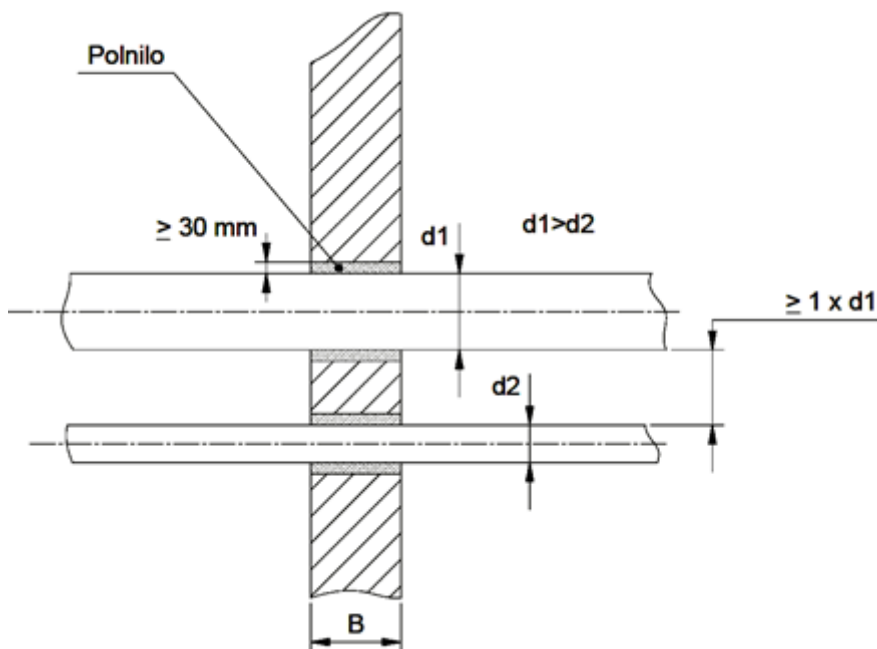
3.3.1 Izjeme za napeljave, za katere je dovoljena vgraditev brez požarnega tesnila, veljajo pod naslednjimi pogoji:

- za požarno delitev sektorjev z zahtevo po požarni odpornosti do EI 90, če potekajo skozi masivno steno iz betona, porobetona ali opečnih zidakov s skupno gostoto najmanj 450 kg/m^3 in z debelino (B) najmanj 100 mm, pri čemer omet ne šteje v potrebno debelino; za požarno delitev sektorjev z zahtevo po požarni odpornosti nad EI 90 do EI 120, mora biti debelina stene (B) vsaj 150 mm, pri čemer omet ne šteje v potrebno debelino
- za požarno delitev sektorjev z zahtevo po požarni odpornosti do EI 90, če potekajo skozi masiven strop iz betona ali porobetona z gostoto najmanj 500 kg/m^3 in z debelino (B) vsaj 150 mm, pri čemer omet ne šteje v potrebno debelino;
- za požarno delitev sektorjev z zahtevo po požarni odpornosti nad EI 90 do EI 120, mora biti debelina stropa (B) vsaj 200 mm, pri čemer omet ne šteje v potrebno debelino.

Pri stropih z votlinami, kot so na primer prednapete votle plošče, te izjeme niso dovoljene.

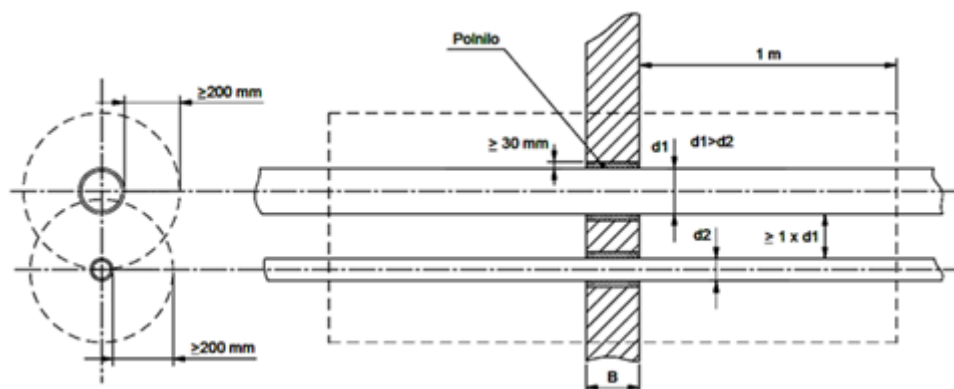
3.3.2 Posamezni neizolirani cevovodi iz negorljivih materialov, z zunanjim premerom cevi do 160 mm, (niso dovoljeni cevovodi iz aluminija ali stekla, ali prezračevalne cevi in kanali), ki imajo lahko premaz iz gorljivih materialov do debeline 0,5 mm, se lahko požarno tesnijo s polnilom iz gradbene malte ali betona (brez votlin, ki lahko nastanejo pri strjevanju), po celotni debelini stene ali stropne plošče. Uporaba požarnega tesnila ni potrebna, če:

- so izpolnjene zahteve iz točke 3.3.1;
- je razdalja med posameznimi vzporednimi cevmi v preboju najmanj enaka premeru večje cevi, reža za polnitev med steno cevi in odprtino preboja pa je najmanj 30 mm;



Slika 5: Izvedba preboja pri vzporednih ceveh

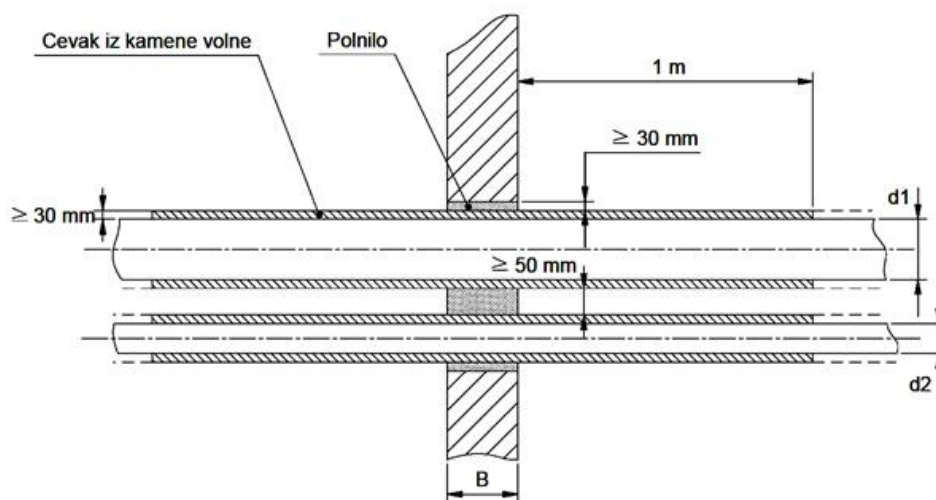
- v okolici preboja in cevi ni gorljivih materialov najmanj 200 mm od zunanje stene cevovoda na dolžini vsaj 1 m od stene ali stropa (slika 6);



Slika 6: Izvedba preboja za vzporedni cevi z razdaljami do gorljivih materialov

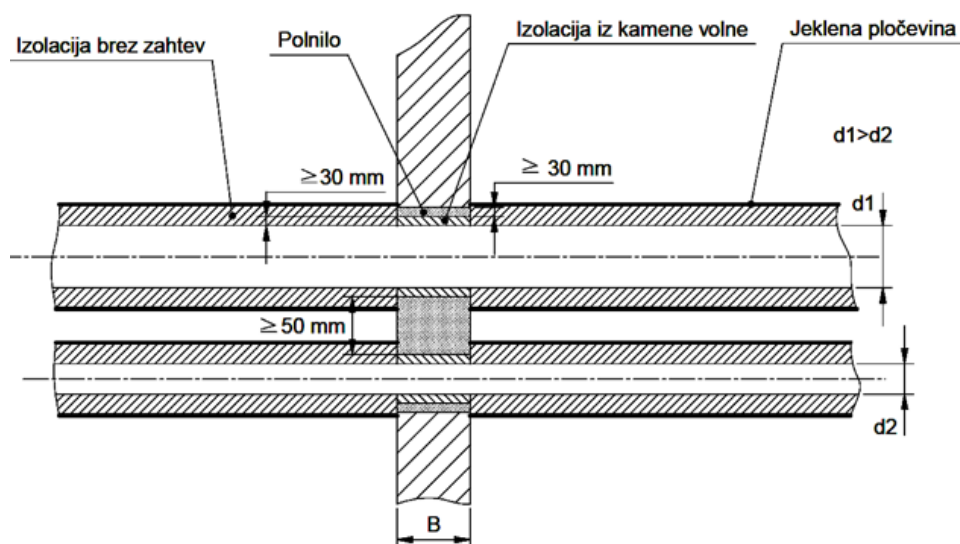
3.3.3 Posamezni izolirani cevovodi iz negorljivih materialov z zunanjim premerom cevi do 160 mm (niso dovoljeni cevovodi iz aluminija ali stekla, ali prezračevalne cevi in kanali), ki imajo lahko premaz iz gorljivih materialov do debeline 0,5 mm, se lahko požarno tesnijo s polnilom iz gradbene malte ali betona brez požarnega tesnila, če

- so izpolnjene zahteve iz točke 3.3.1;
- je v področju preboja in na dolžini vsaj 1 m na vsaki strani stene ali stropa nameščena neprekinjena negorljiva izolacija v obliki cevi iz kamene volne s tališčem nad 1000 °C, razreda najmanj A1_L po SIST EN 13501-1, z gostoto vsaj 80 kg/m³, z debelino stene najmanj 30 mm; razdalja med posameznimi vzporednimi izoliranimi cevmi v preboju je najmanj 50 mm (merjeno od izolacije do izolacije), minimalna reža za polnitev malte ali betona med steno izolacije in odprtino preboja pa je najmanj 30 mm (slika 7); v nadaljevanju je cev lahko brez izolacije ali ima izolacijo brez posebnih zahtev za gorljivost;



Slika 7: Izvedba preboja z negorljivim cevakom

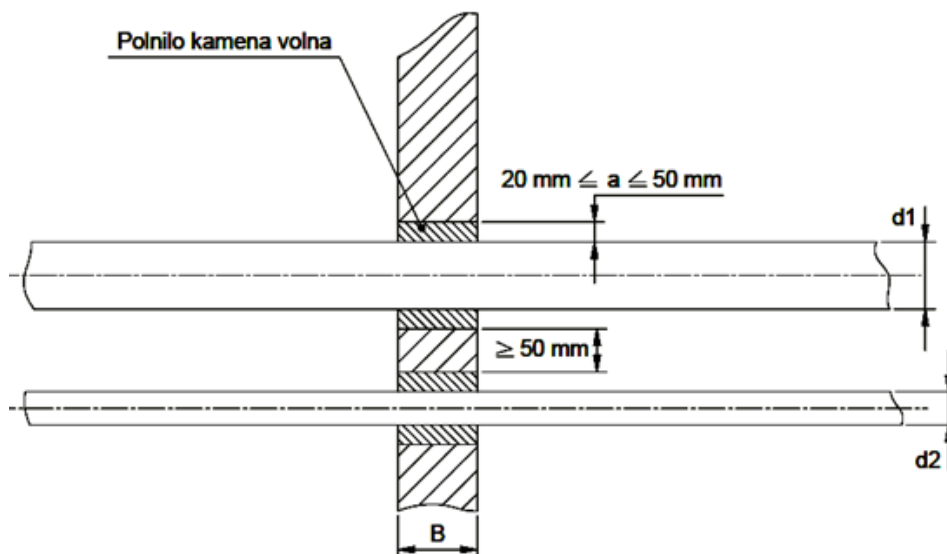
- je cev izolirana s kameno volno in ima plašč iz jeklene pločevine, ki je na mestu preboja prekinjen, v področju preboja pa je nameščena negorljiva izolacija iz kamene volne s tališčem nad 1000 °C, razreda najmanj A2-s1, d0 po SIST EN 13501-1, z gostoto vsaj 80 kg/m³, z debelino najmanj 30 mm, v celotni debelini stene ali stropa; razdalja med posameznimi vzporednimi izoliranimi cevmi v preboju je najmanj 50 mm (merjeno od izolacije do izolacije), minimalna reža za polnitev malte ali betona med steno izolacije in odprtino preboja pa je najmanj 30 mm; v nadaljevanju je lahko nameščena izolacija brez posebnih zahtev za gorljivost, če se ohrani pločevinasti plašč (slika 8).



Slika 8: Izvedba preboja izolirane cevi s plaščem iz jeklene pločevine

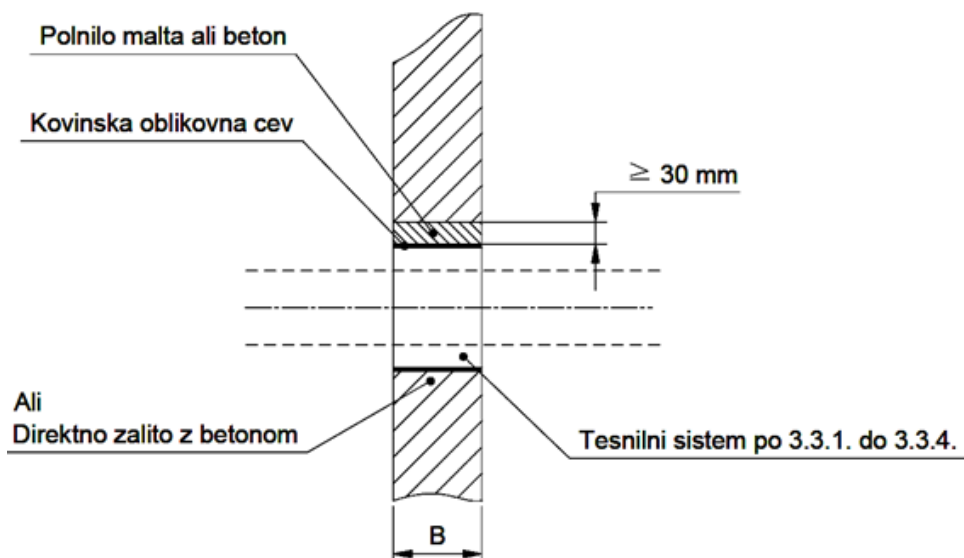
3.3.4 Prehodi kovinskih cevi sprinklerskega sistema brez izolacije se lahko tesnijo tudi samo s kameno volno s tališčem nad 1000 °C, razreda najmanj A2-s1, d0 ali A2_L-s1, d0, in z gostoto vsaj 40 kg/m³ (slika 9), če

- so izpolnjene zahteve iz točke 3.2.1;
- je reža (a) med steno cevi in odprtino preboja najmanj 20 mm in največ 50 mm;
- je razdalja med posameznimi odprtini prebojev najmanj 50 mm.



Slika 9: Izvedba preboja za neizolirane kovinske cevi sprinklerskega sistema

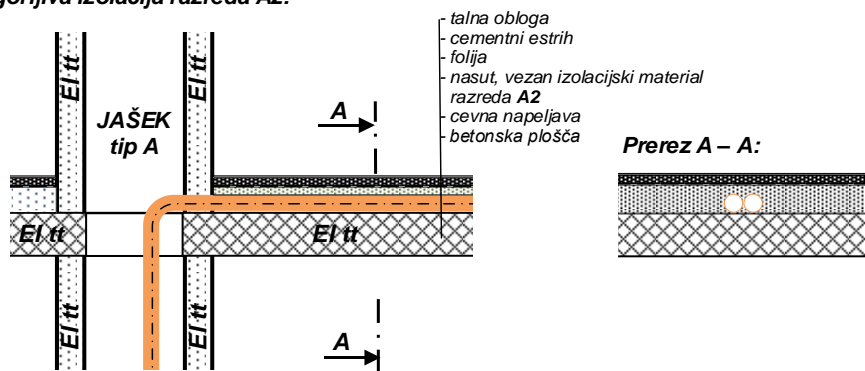
3.3.5 Za vse izjeme od 3.3.1 do 3.3.4 velja, da se lahko za oblikovanje okrogle odprtine trajno vgradijo kovinske cevi iz jekla ali bakra. Vgradijo se lahko naknadno s polnilom iz malte ali betona po celotni debelini stene in z debelino reže najmanj 30 mm ali pa se zalijejo z betonom ali malto v steno ali strop (slika 10). Cevi za oblikovanje preboja ne smejo segati izven stene ali stropa. Za tesnjenje veljajo ostale zahteve točk 3.3.1 do 3.3.4.



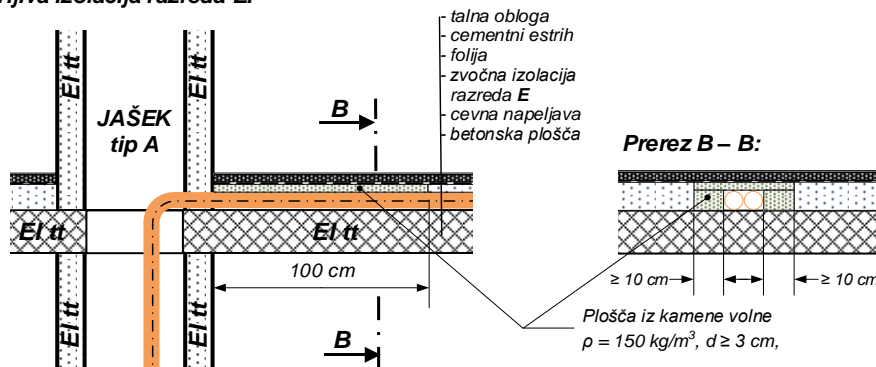
Slika 10: Dve izvedbi okroglega preboja

3.3.6 Izjema, pri kateri dodatno požarno tesnjenje na prehodu skozi steno jaška tipa A ni potrebno, so cevne napeljave, ki so položene pod cementnim estrihom neposredno na betonsko ploščo z zadostno požarno odpornostjo. Cevne napeljave so lahko položene v sloju negorljive nasute vezane izolacije razreda A2 (npr. polistiren beton, perlit beton, ...) ali pa v sloju toplotne izolacije razreda E. V tem primeru morajo biti cevi obdane s ploščami iz kamene volne, gostote najmanj 150 kg/m^3 v dolžini najmanj 1 m, kot je prikazano na sliki 11.

*Pod cementnim estrihom je
negorljiva izolacija razreda A2:*



*Pod cementnim estrihom je
gorljiva izolacija razreda E:*



Slika 11: Izvedba prehoda napeljave skozi steno jaška tipa A v izolacijskem sloju pod cementnim estrihom

4 OHRANITEV FUNKCIJE ELEKTRIČNIH NAPELJAV OB POŽARU

4.1 Ohranitev funkcije električnih napeljav

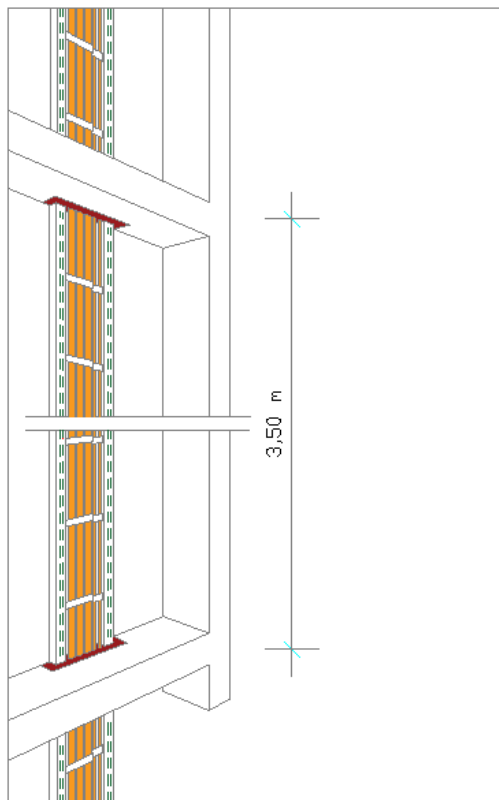
4.1.1 Električne napeljave, ki napajajo požarnovarnostne naprave, morajo biti vgrajene tako, da ob požaru določen čas ohranijo svojo funkcijo. Ohranitev funkcije mora biti zagotovljena tudi ob morebitnih vplivih drugih naprav.

4.1.2 Kabli z ohranitveno funkcijo morajo biti položeni v skladu z navodili proizvajalca.

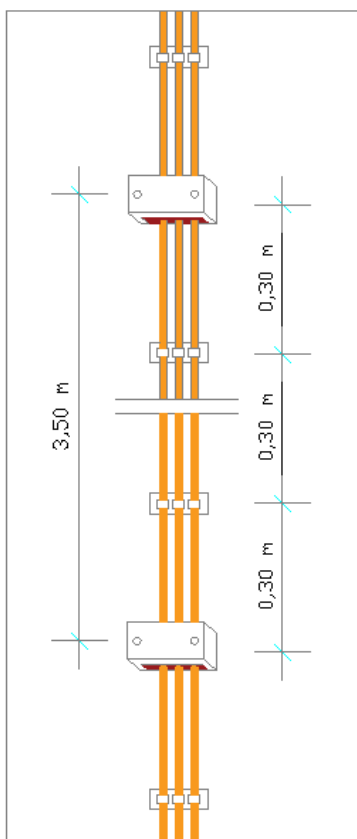
4.1.3 Na skupen nosilec se lahko namestita kabelska polica za kable z ohranitveno funkcijo in kabelska polica z drugimi kable, če sta polici ločeni in najmanj za 50 mm razmaknjeni in če skupna teža ne presega dovoljene obtežbe nosilca v primeru požara. Na kabelski polici, na kateri so kable z ohranitveno funkcijo, ne sme biti kablov, ki nimajo enake ohranitvene funkcije. Nad tako kabelsko polico tudi ne sme biti drugih napeljav.

4.1.4 Kabli morajo biti pritrjeni s pritrdilnim materialom, ki je naveden v navodilih za vgradnjo.

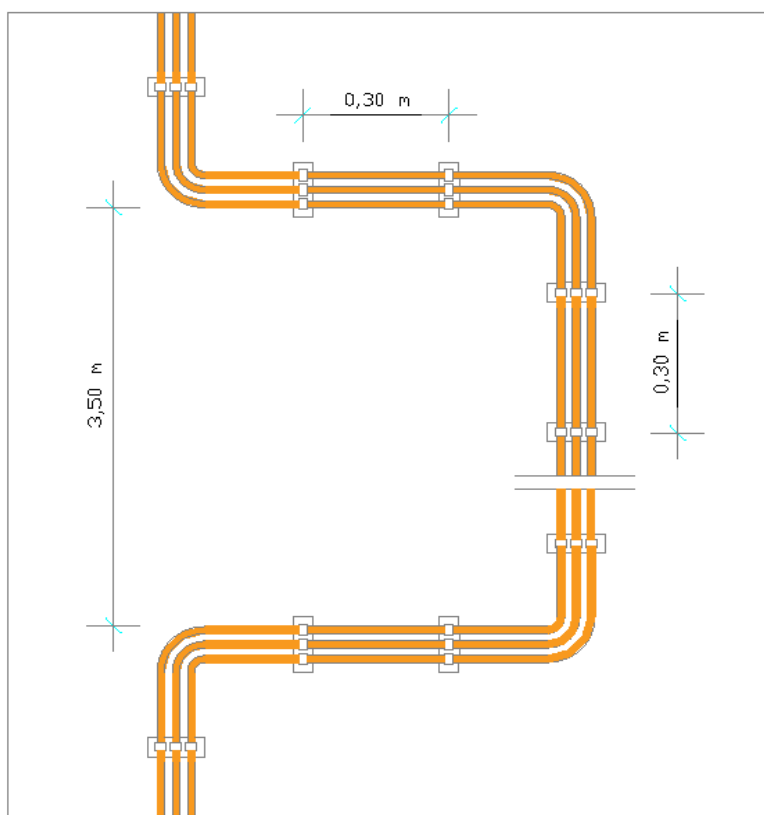
4.1.5 Na vertikalnih povezavah morajo biti kable požarno ločeni po etažah ali položeni v obveznih zavojih ali z ustreznimi vmesnimi elementi, ki preprečujejo širjenje plamena (tesnjeno s požarno odpornim tesnilnim materialom).



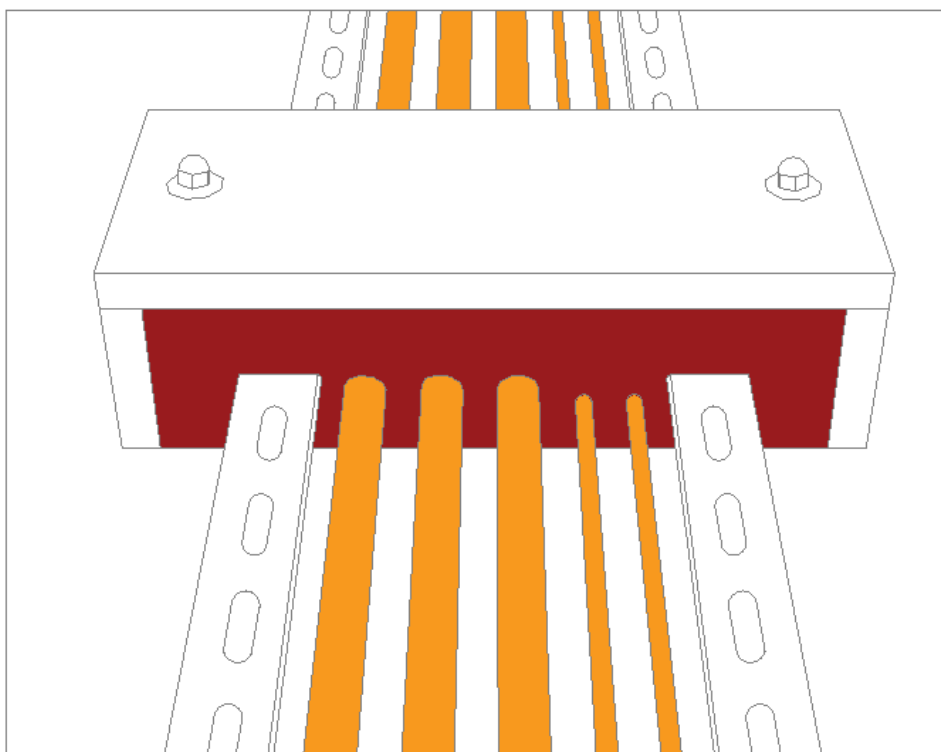
Slika 12: Prehodi vertikalnih kablov skozi stropne plošče, ki razmejujejo požarne sektorje, zatesnjeni s požarno odpornim tesnilnim materialom



Slika 13: Vertikalni kabli, položeni v jašku, potekajo skozi stropne na razdalji 3,5 m skozi škatlo, ki je zatesnjena s požarno odpornim tesnilnim materialom, da preprečuje širjenje požara - detajl je na sliki 16.

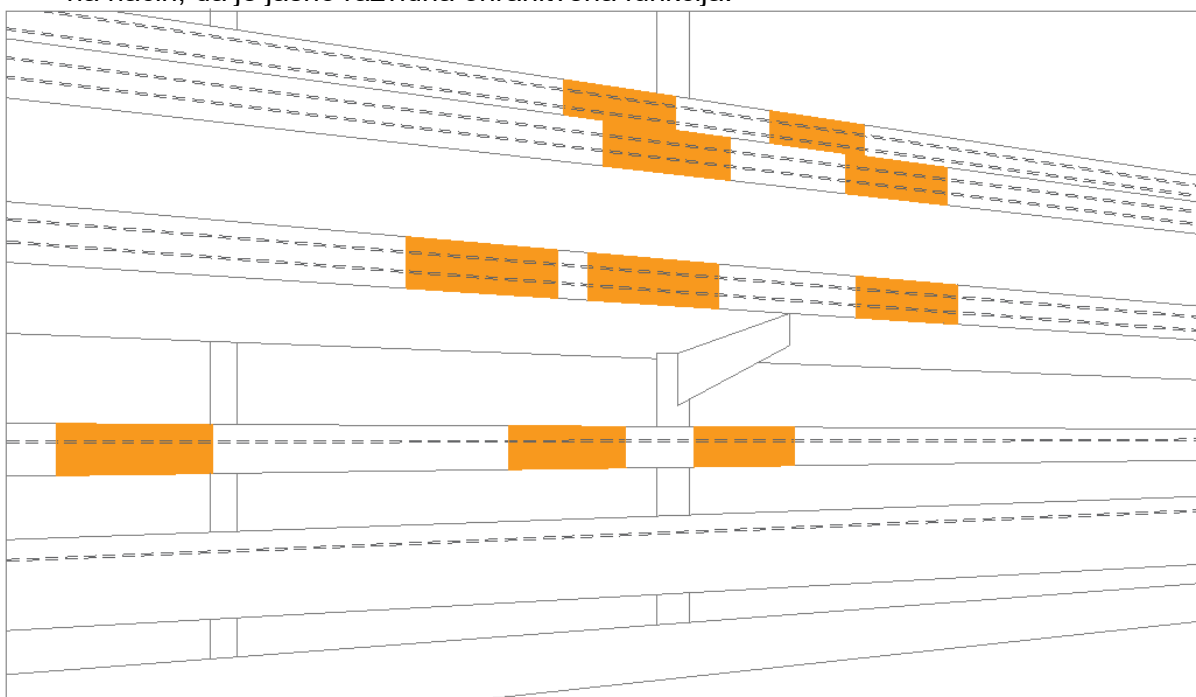


Slika 14: Vertikalni kabli, položeni v obveznem zavoju na področju ene etaže med obema stropnima ploščama v razdalji 3,5 m. Upoštevan je dovoljeni radij kablov in zamik najmanj 0,3 m v horizontalni smeri



Slika 15: Detajl škatle s požarno odpornim tesnilnim materialom (rdeče), ki preprečuje širjenje požara

4.1.6 Kabelske police za kable z ohranitveno funkcijo morajo biti označene z oranžnimi nalepkami, na način, da je jasno razvidna ohranitvena funkcija.



Slika 16: Označevanje kabelskih polic za kable z ohranitveno funkcijo – oranžne oznake

4.1.7 Na razdelilnike so lahko poleg požarnovarnostnih naprav priključene tudi druge naprave, ki so pomembne za delovanje celotnega varnostnega sistema. Pri tem mora biti zagotovljeno nemoteno delovanje predpisanih požarnovarnostnih naprav.

4.1.8 Električne napeljave morajo biti preskušene skupaj z razdelilnimi dozami in vgrajene skladno z navodili proizvajalca in poročilom preskuševalnega laboratorija.

4.1.9 Električne napeljave ohranijo svojo funkcijo, če:

- (a) so preskušene po standardih/testnih metodah kot je določeno v standardih SIST EN IEC 60331:2019, DIN 4102-12, SIST EN 50200:2016, SIST EN 50362:2004 ali SIST EN 1366-11:2018; ali
- (b) so položene na medetažni plošči z enako požarno odpornostjo, kot se zahteva za ohranitev delovanja kablov, in pokrite z estrihom, ki ima debelino najmanj 30 mm in negorljivo izolacijo; ali
- (c) so položeni v zemljo pod talno ploščo ali izven stavbe;
- (d) so položene v požarno zaščitene kanale, v katerih ne sme biti drugih napeljav; ti kanali morajo biti požarno odporni najmanj tako dolgo, kot se zahteva za ohranitev delovanja napeljav, ali če
- (e) so posebej zaščitene npr. z intumescentnim premazom ali s požarno odpornimi ovoji.

4.1.10 Električni razdelilniki ohranijo svojo funkcijo, če:

- (a) so vgrajeni v posebne prostore, ki se ne uporabljajo za druge namene; ti prostori morajo biti od drugih prostorov v stavbi ločeni s stenami, stropi in vrati iz negorljivih gradbenih materialov s požarno odpornostjo, ki ustreza zahtevam za ohranitev delovanja po točki 4.2;
- (b) so vgrajeni v ohišja (omare), ki dokazano ohranjajo delovanje vgrajenih elektrotehničnih elementov ob požaru za predvideni čas.

4.2 Čas, v katerem električne napeljave ohranijo svojo funkcijo

4.2.1 Čas, v katerem morajo električne napeljave ohraniti svojo funkcijo, je odvisen od zahtev za čas delovanja posameznih požarnovarnostnih naprav ali sistemov. Za kable, namenjene odpiranju odprtih za odvod dima iz stopnišč, in za kable, preko katerih odpiranje sproži signal dimnih javljalnikov ter ostanejo v odprtem položaju brez potrebe po napajanju, ni zahtev po ohranitveni funkciji. V teh primerih morajo biti vodniki vodeni v prostorih ali jaških, ki so nadzorovani z dimnimi javljalniki.

4.2.2 Napeljave, ki napajajo naslednje naprave, morajo ohraniti svojo funkcijo vsaj 90 minut:

- (a) avtomatski gasilni sistemi in naprave za vzdrževanje tlaka vode za gašenje,
- (b) naprave v požarno zaščiteneh stopniščih:
 - naprave za mehanski odvod dima in toplote,
 - naprave za mehansko redčenje dima,
 - krmiljene dimne lopute,
 - naprave za vzdrževanje tlaka v visokih stavbah in v stavbah s posebnimi požarnimi zahtevami, ki zahtevajo podaljšan čas delovanja.

Za napeljave, položene znotraj požarno zaščiteneh stopnišč, zadostuje, da delovanja ohranijo 30 minut.

- (c) evakuacijska dvigala v stavbah, kjer se načrtuje evakuacija z dvigali, gasilska dvigala in druge naprave za podoben namen; pri tem so izvzete napeljave v notranjosti jaškov dvigal oziroma v strojnici dvigala.

4.2.3 Napeljave, ki napajajo naslednje naprave, morajo ohraniti svojo funkcijo vsaj 30 minut:

- (a) varnostna razsvetljava; izvzete so napeljave skupaj z razdelilniki, ki napajajo varnostno razsvetljava samo v enem požarnem sektorju s površino največ 1600 m² v enem nadstropju ali znotraj enega stopnišča;
- (b) napeljave za javljanje požara, izvzete so napeljave znotraj prostorov, ki so nadzorovane z dimnimi javljalniki kakor tudi napeljave brez nadzora z dimnimi javljalniki, v kolikor v primeru kratkega stika ali prekinitve linije v tem prostoru ostanejo v delovanju vsi javljalniki

- (c) linije alarmnih siren in napeljave za prenos signalov na druge centrale ali paralelne prikazovalnike,
- (d) avtomatski sistem za javljanje požara pri zančnem sistemu, če zanka poteka po istih jaških ali kabelskih policah;
- (e) avtomatski sistem za javljanje požara pri zančnem sistemu, če preko zanke poteka alarmiranje (sirene) ali krmiljenje drugih sistemov, ki morajo delovati v požaru (izvzeta so krmiljenja, ki delujejo po načelu "fail safe");
- (f) povezave med požarnimi centralami pri omrežnem delovanju požarnih central (prenos na nadzorni center, prenos krmiljenj med centralami itd.);
- (g) naprave, ki se uporabljajo za alarmiranje in dajanje navodil obiskovalcem oziroma zaposlenim, če morajo te naprave v požaru delovati; izvzete so napeljave skupaj z razdelilniki, ki se uporabljajo za napajanje teh naprav znotraj enega požarnega sektorja s površino največ 1600 m² v enem nadstropju ali znotraj enega stopnišča;
- (h) naprave za naravni odvod dima in toplote (odvod dima s termičnim vzgonom)
 - razen naprav, ki se ob izpadu napajanja odprejo avtomatično, ali
 - napeljav v prostorih z avtomatskimi javljalniki dima, ki te naprave odpro avtomatično;
- (i) naprave za odstranjevanje dima ob gasilski intervenciji, ki se ne krmilijo preko sistema AJP oziroma preko dimnih javljalnikov;
- (j) CCTV sistemi, s katerimi se nadzorujejo evakuacijske poti.

4.2.4 Naprave, ki morajo ohraniti svojo funkcijo vsaj 60 minut:

- (a) naprave za mehanski odvod dima in naprave za vzdrževanje tlaka v stopniščih, ki se uporabljajo za druge namene kot naprave iz točke 4.2.2.

4.2.5 Čas, v katerem morajo napeljave ohraniti svojo funkcijo, mora biti najmanj enak času, v katerem morajo delovati avtomatske naprave za požarno zaščito:

- (a) sprinklerski sistemi (odvisno od požarne skupine po SIST EN 12845):

LH (majhna nevarnost požara)	30 min
OH (srednja nevarnost požara)	60 min
HHP (velika nevarnost požara v proizvodnji)	90 min
HHS (velika nevarnost požara v skladiščih)	90 min

- (b) sistemi za gašenje z vodno meglo pri uporabi v naslednjih primerih:

odri (gledališča, dvorane)	10 min
silosi lesnih ostankov	30 min
deponija odpadkov	30 min
regalna skladišča	
- višine skladiščenja < 2m	30 min
- višine skladiščenja < 5m	60 min
lesni obrati:	30 min
transformatorski prostori	5 min
kabelski kanali	30 min
skladišča premoga	60 min
skladišča naftnih derivatov	30 min
gorljive tekočine	30 min

- (c) sistemi za gašenje s plini: odvisno od časa izpraznitve in zapolnitve, in sicer za izpraznitev od 10 do 15 sekund, za zapolnitev od 1 do 30 minut.

5 Podometni kabli in požarno zaščiteni kabli

V točki 2.5.4. smernice TSG-1-001 je glede na vrsto stavbe za vgrajene električne kable zahtevan minimalni razred odziva na ogenj, in sicer se lahko v vseh primerih uporabljajo kabli razreda E_{ca}, če so položeni:

- pod ometom, v kolikor je debelina ometa najmanj 15 mm
- pod estrihi, če je izolacija pod estrihom in okoli kablov v širini minimalno 100 mm negorljiva (glej primer slika 11),
- v stenah ali stropih, zaščiteneh z mineralnimi ploščami debeline najmanj 15 mm,
- v stenah ali stropih, zaščiteneh z mavčno-kartonskimi ploščami debeline najmanj 20 mm in z negorljivo izolacijo debeline 50 mm ter gostoto najmanj 40 kg/m³,
- v ustrezno požarno odporne inštalacijske jaške ali kanale.

Dovoljeni kabli razreda E_{ca}, če so položeni kot zgoraj zapisano ali so izvodi kablov iz stropov ali sten do največ 2,0 m dolžine.

6 PRILOGA 1 – Vzorec poročila o izvedbi pasivne požarne zaščite

Glava podjetja

Ime podjetja:

Naslov:

M.:

E.:

W.:

ID št. za DDV:

Matična številka:

Kraj, Datum

POROČILO

št:

O IZVEDBI POŽARNEGA TESNENJA PREBOJEV ELEKTRO IN STROJNIH NAPELJAV

NAROČNIK:

OBJEKT:

ELABORAT ali
NAČRT
POŽARNE
VARNOSTI :

IZVAJALEC:

UPOŠTEVANI PREDPISI, STANDARDI IN TEHNIČNE SMERNICE

- Tehnična smernica: TSG-1-001:2019 – Požarna varnost v stavbah
- SZPV 408
- navodila proizvajalca pasivne požarne zaščite

VSEBINA POROČILA (priloge)

- načrt požarnih sektorjev z označenimi lokacijami prebojev (oštevilčeni preboji)
(priloga),
- izjave o lastnostih vseh uporabljenih proizvodov za izvedbo tesnjenja
(priloga),
- navodila za uporabo izdelkov
(priloga),
 - slika in opis (stena ali strop: material, debelina, preboj pred tesnjenjem, zahtevana požarna odpornost)
(tabela),
 - slika preboja po zatesnitvi skupaj z nameščeno identifikacijsko tablico oz. nalepko preboja
(tabela),
- podatki o izvajalcu in licenca SZPV (če obstaja)
(priloga).

Za preboje elektro napeljave se izpolni naslednja tabela.

Tabela 1: vzorec tabele za elektro napeljave

Št. Preboja ¹	Zahtevana požarna odpornost ²	Mesto preboja ³	Material predelnega elementa ⁴	Velikost preboja (dimenzije v mm) ⁵	Opis elektro napeljave ⁶	Uporabljeni material pasivne požarne zaščite ⁷	Morebitna odstopanja od navodil	Slike (vidna in čitljiva tablica) ⁸

Opombe:

1. Poljubno oštevilčenje preboja, ki ga določi izvajalec ali projektant, zaželeno tudi z referenco na načrtu stavbe.
2. V skladu z EN 13501-2; npr. EI30, EI60, EI, 90, EI120...
3. Dodaten opis lokacije preboja v stavbi, če je smiselno
4. Opis in debelina stene, stropa ali drugega elementa na meji požarnega sektorja, skozi katerega prehaja elektro napeljava. Npr. betonska stena debeline 20 cm, ali npr. lahka gips stena debelina 10 cm, ali npr. strop betonski debelina 25 cm, ali npr. stena jaška debelina 40 mm, ali npr. lesena stena- križno vezan les debelina 14 cm.
5. Velikost odprtine v steni, stropu ali elementu, npr 400 x 200 mm, ali premer fi 100 mm
6. Opiše se premer in število kablov, ter ostale posebnosti, npr. kabelska polica, prehodne cevi itd. Pri opisu velikosti kablov se sledi klasifikaciji iz standarda EN 1366- 3 ki deli velikosti kablov skupine na:
 - KG1- oplaščeni kabli premera $\varnothing \leq 21$ mm
 - KG2- oplaščeni kabli premera $21 \leq \varnothing \leq 50$ mm
 - KG3- oplaščeni kabli premera $50 \leq \varnothing \leq 80$ mm
 - KG4- snop kablov grupe KG1 do premera snopa $\varnothing \leq 21$ mm, običajno telekomunikacijski kabli
 - KG5- neoplaščeni kabli premera $\varnothing \leq 24$ mm
 - KG6- Prazna cev iz jekla, bakra ali plastike, konfiguracije U/C, $\varnothing \leq 21$ mm
7. Opis sistema zaščite, npr. Proizvajalec XYZ, št. sistema xx (če obstaja), uporabljeni materiali yy, zz, ww. Če je opis prekompleksen, se lahko naredi v obliki indeksa, npr sistem A, ki se potem podrobno opiše posebej na koncu tabele.
8. Slika, če so detajli premalo razvidni se lahko slike oštevilči in poda kot posebno prilogo.

Za preboje strojnih inštalacij se izpolni naslednja tabela.

Tabela 2: vzorec tabele za strojne napeljave

Št. preboja ¹	Zahtevana požarna ² odpornost	Mesto preboja ³	Material predelnega elementa ⁴	Velikost preboja (dimenzije v mm) ⁵	Opis strojne napeljave (gorljivost, negorljivost, dimenzije v mm) ⁶	Uporabljeni material pasivne požarne zaščite ⁷	Morebitna odstopanja od navodil	Slika po izvedbi (vidna in čitljiva označevalna tablica)

Opombe:

1. Poljubno oštevilčenje preboja, ki ga določi izvajalec ali projektant, zaželeno tudi z referenco na načrtu stavbe.
2. V skladu z EN 13501-2; npr. EI30, EI60, EI, 90, EI120...z dodatno oznako U/U, U/C, C/U, C/C.
3. Dodaten opis lokacije preboja v stavbi, če je smiselno
4. Opis in debelina stene, stropa ali drugega elementa na meji požarnega sektorja, skozi katerega prehaja elektro napeljava. Npr. betonska stena debeline 20 cm, ali npr. lahka gips stena debelina 10 cm, ali npr. strop betonski debelina 25 cm, ali npr. stena jaška debelina 40 mm, ali npr. lesena stena- križno vezan les debelina 14 cm.
5. Velikost odprtine v steni, stropu ali elementu, npr 400 x 200 mm, ali premer fi 100 mm
6. Zahteva se material in število cevi, premer cevi, tip in debelina izolacije, če obstaja. Material cevi je lahko npr. plastika (zahteva se tip generični tip npr. ABS, PVC, SAN, oziroma če je kompozit več materialov oznaka proizvajalca), jeklo, baker, aluplast cev (po oznaki proizvajalca). Tip izolacije cevi če obstaja in oznaka odziva na ogenj poSIST EN 13501-1.
Npr: Plastična cev DN 75, PVC, 4 kos
Npr: Bakrena cev DN 20, izolirana z izolacijo razreda BL-s1, d0, debelina izolacije 19 mm, 6 kos
7. Opis sistema zaščite, npr. Proizvajalec XYZ, št. sistema xx (če obstaja), uporabljeni materiali yy, zz, ww. Če je opis prekompleksen, se lahko naredi v obliki indeksa, npr sistem A, ki se potem podrobno opiše posebej na koncu tabele.
8. Slika, če so detajli premalo razvidni se lahko slike oštevilči in poda kot posebno prilogo.

7 PRILOGA 2 – Vzorec izjave o izvedenih delih

IZJAVA O IZVEDENIH DELIH

IZVAJALEC, ki je izvajal dela in

NADZORNIK (elektro/strojni), ki je nadziral dela na objektu:

.....

(naziv objekta, na katerega se dokazilo nanaša)

IZJAVLJATA

1. da so izvedena dela v skladu z navodili proizvajalca,
2. da so bila vsa morebitna odstopanja od navodil proizvajalca dogovorjeni z nadzornikom oziroma pregledovalcem ter
3. da so bile tesnjene vse napeljave, ki prehajajo skozi požarno odporne stene na dan izdaje tega dokumenta

tako da izvedena dela izpolnjujejo požarnovarnostne zahteve.

Izvajalec:

..... (naziv izvajalca, ime in podpis odgovorne osebe izvajalca, žig)

Nadzornik:

.....(naziv nadzornika, ime in podpis podpis odgovorne osebe nadzornika, žig)

Odgovorni pregledovalec:

.....(ime in priimek)

.....(osebni žig, podpis)

.....(kraj in datum)

8 PRILOGA 3 – Obrazložitev kaj pomeni U ali C pri ceveh

Zahtevana požarna odpornost prebojev cevi je EI tt U/U ali EI tt U/C ali EI tt C/U ali EI tt C/C, pri čemer pomeni U odprto, C pa zaprto cev. Ali bo v primeru požara cev na požaru izpostavljeni strani oziroma na požaru neizpostavljeni strani odprta ali zaprta, je odvisno od nameravane uporabe cevi v objektu. Tlačni pogoji in pretok vročih plinov bodo v cevi, ki se prezračuje v atmosfero, drugačni kot pri zaprti cevi.

V naslednji tabeli je nekaj primerov predvidene uporabe, kjer je opredeljeno stanje plastičnih cevi v primeru požara.

Nameravana uporaba cevi	Stanje plastične cevi	
	na strani požara	na neizpostavljeni strani
Meteorna voda	U	U
Odpadna voda	odzračevana cev	U
	zaprta cev	C
Plin, sanitarna voda, topla voda	U	C

Kovinske cevi so običajno zaprte, saj ni pričakovati, da bi se v požaru stalile. Odprtje cevi v primeru požara je predvsem odvisno od načina podpiranja cevi in možnosti preloma cevi. Možnosti so prikazane v naslednji tabeli:

Način podpiranja cevi	Stanje kovinske cevi	
	na strani požara	na neizpostavljeni strani
Cev je podprta z dokazano* požarno odpornim sistemom	C	U
Cev je podprta na način, ki nima dokazane požarne odpornosti	U	C
Cevni jaški za odpadke	U	C
* dokazano s preskušanjem ali z izračunom (npr. po Evrokodu)		

